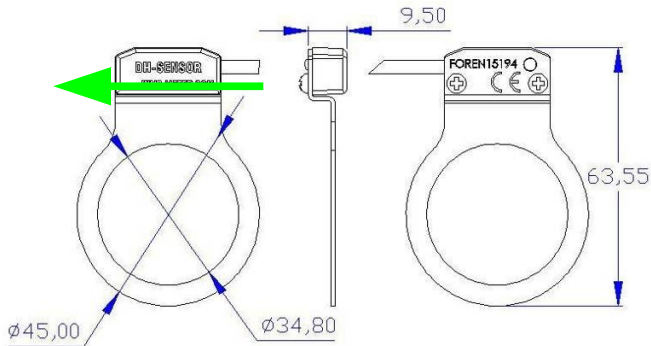


Universal Pedal Assist Sensor **PASL-M6**

Stecker passend zum Controller SG04/05



Hallsensor mit Diagnose LED und
Magnetscheibe (6 Magnete)
zur Erfassung der Tretfrequenz

Montage: Tretkurbel links
Kabellänge: Ca. 100 cm

Abstand Sensor-Magnetscheibe
max. 3 mm.

Steckerbelegung

blau: Signal (low aktiv)

rot: +5V

gelb oder schwarz: GND

