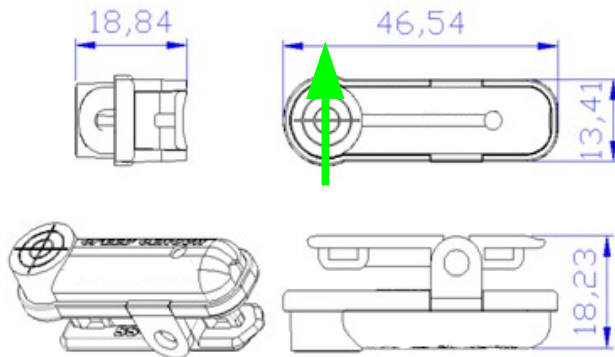


Präzisions Pedal Assist Sensor **PASL1**

Stecker passend zum Controller SG04/05



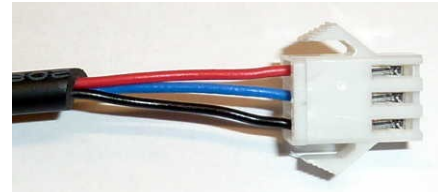
Integrierter Doppelhallsensor, zum Aufkleben
für Magnetscheiben mit bis zu 12 Magneten

Kabellänge: Ca. 100 cm

Montageort: Linke Tretkurbel

Sensor wird im 90° Winkel zur
Magnetscheibe am Rahmen aufgeklebt.
Grüner Pfeil zeigt die Magnet-Drehrichtung.

Abstand Sensor-Magnetscheibe
max. 4 mm



Steckerbelegung

blau: Signal (low aktiv)

rot: +5V

gelb oder schwarz: GND