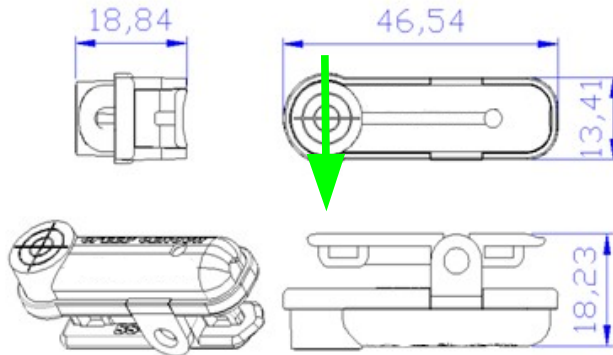


Präzisions Pedal Assist Sensor **PASR1**

Stecker passend zum Controller SG04/05



Integrierter Doppelhallsensor für
Magnetscheiben mit bis zu 12 Magneten

Kabellänge: Ca. 100 cm

Montageort: Rechts, gegenüber Kettenblatt

Sensor wird im 90° Winkel zur
Magnetscheibe am Rahmen aufgeklebt und mit
Kabelbinder fixiert.

Grüner Pfeil zeigt die Magnet-Drehrichtung.

Abstand Sensor-Magnetscheibe
max. 4 mm



Steckerbelegung

blau: Signal (low aktiv)

rot: +5V

gelb oder schwarz: GND