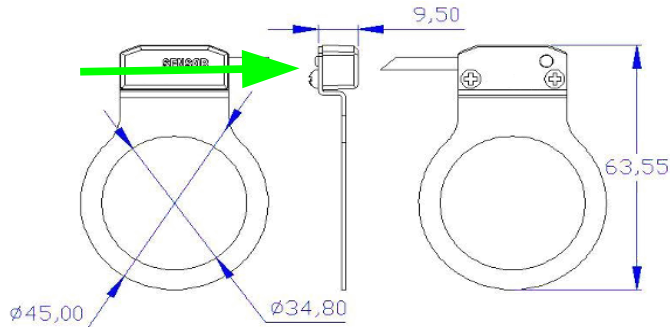


Präzisions Pedal Assist Sensor **PASR2**

Stecker passend zu unserem Controller SG04/05



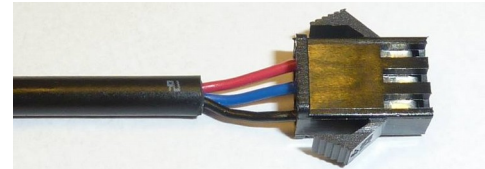
Integrierter Doppelhallsensor
für Magnetscheiben mit bis zu 12 Magneten

Kabellänge: Ca. 100 cm

Montageort: Rechte Tretkurbel

Abstand Sensor-Magnetscheibe
max. 4 mm.

Grüner Pfeil zeigt die Magnet-Drehrichtung.



Steckerbelegung

blau: Signal (low aktiv)

rot: +5V

gelb oder schwarz: GND